

multi**pack** B14



Agrupador de balas
Bale Packer
Groupeur de balles
Ballenpacker



MultiPack B14

Líder mundial en el sector de la manipulación de balas
World leader in the bale handling sector
Leader mondial dans le secteur de la manipulation de balles
Weltmarktführer im Bereich Ballenhandling

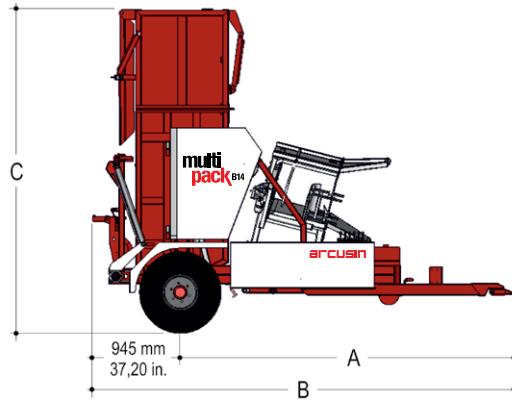
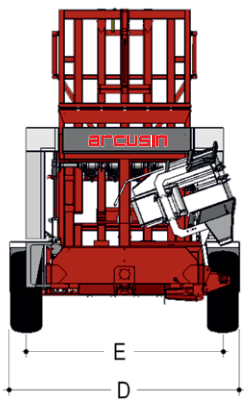
ARCUSIN

www.arcusin.com



Dimensiones y características
Dimensions and characteristics
Mesures et caractéristiques
Abmessungen und Eigenschaften

Modelo Model Modèle Modell	A	B	C	D	E	Tipo neumático Tyre type Type pneumatique Reifentyp
B14	3.610 mm. 142.12 in.	4.560 mm. 179.53 in.	3.480 mm. 137 in.	2.460 mm. 96.85 in.	2.100 mm. 82.67 in.	13.0/65 18 Tubeless



Pesos y cargas
Weights & Loadings
Poids et charges
Gewichte und Lasten

Punto de enganche Drawbar Weight Point d'attelage Kupplung	650 kg. 1,433 Lb.
Eje de ruedas Axle Weight Axe des roues Radachse	2.320 kg. 5,114.7 Lb.
Tara Tare Weight Tare Tara	2.970 kg. 6,547.7 Lb.



+ información técnica
 information technique
 technical information
 technische daten
www.arcusin.com



ARCUSIN

Polígono Industrial Pla d'Urgell - Av. Merlet, 8
 Tels.: +34 973 71 28 55 / +34 696 98 29 10 - Fax: +34 973 60 42 57
 25245 VILA-SANA - Lleida (España/Spain/Espagne/Spanien)
arcusin@arcusin.com - www.arcusin.com

Los datos y características expresados en este folleto, no vinculan y pueden ser alterados sin previo aviso.
 The following information and characteristics are subject to possible changes without prior notification.
 Les données et caractéristiques exprimées dans cette brochure, ne lient pas et elles peuvent être modifiées sans avis préalable.
 Die hier aufgeführten Daten und Eigenschaften sind unverbindlich und können ohne Voranzeige geändert werden.