

FORSTACK 8.12



*Acumulador de balas
Bale Accumulator
Accumulateur de balles
Ballensammler*



ForStack 8.12



Líder mundial en el sector de la manipulación de balas
World leader in the bale handling sector
Leader mondial dans le secteur de la manipulation de balles
Weltmarktführer im Bereich Ballenhandling

ARCUSIN

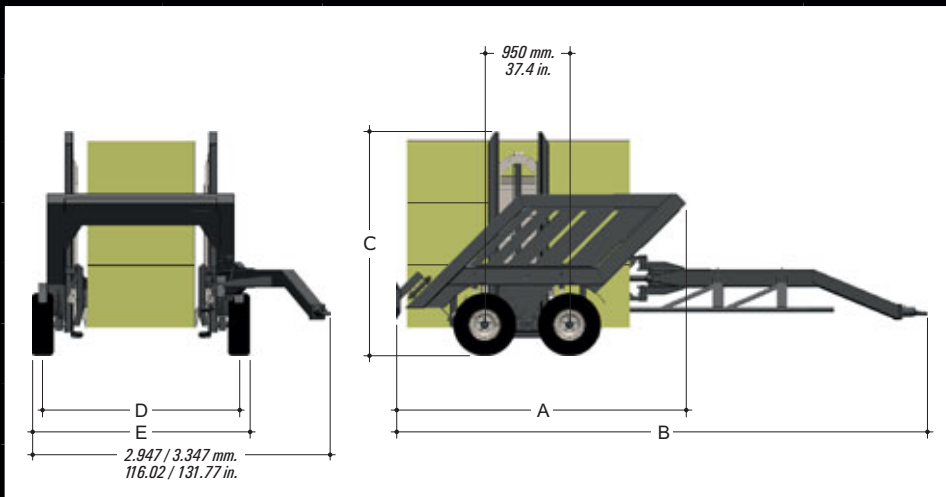
www.arcusin.com



Dimensiones y características
Dimensions and characteristics

Mesures et caractéristiques
Abmessungen und Eigenschaften

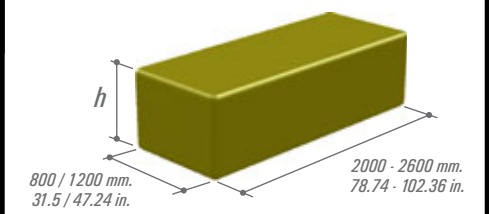
Modelo Model Modèle Modell	A	B	C	D	E	Peso en vacío Unladen weight Poids en vide Leergewicht	Carga máx. admisible Maximum permitted load Chargement max. admissible Zugelassene Maximallast	Tipo neumático Tyre type Type pneumatique Reifentyp
ForStack 8-12	3.206 mm. 126.22 in.	5.930 mm. 233.46 in.	2.521 mm. 99.25 in.	1.799 / 2.199 mm. 70.83 / 86.57 in.	2.044 / 2.444 mm. 80.47 / 96.22 in.	2.800 kg. 6,172.94 lb.	5.500 kg. 12,125.42 lb.	10,0/80 12TL



Capacidades de carga
Bale loading capacity

Capacité de chargement
Ballenladekapazität

h	ForStack 8-12
700 mm. 27.56 in.	4 - 5 u.
800 mm. 31.5 in.	3 - 4 u.
900 mm. 35.43 in.	3 - 4 u.
1.300 mm. 51.18 in.	2 - 3 u.



+ información técnica
information technique
technical information
technische daten
www.arcusin.com



ARCUSIN

Polígono Industrial Pla d'Urgell - Av. Merlet, 8
Tels.: +34 973 71 28 55 / +34 696 98 29 10 - Fax: +34 973 60 42 57
25245 VILA-SANA - Lleida (España/Espagne)
arcusin@arcusin.com - www.arcusin.com



Los datos y características expresados en este folleto, no vinculan y pueden ser alterados sin previo aviso.
The following information and characteristics are subject to possible changes without prior notification.
Les données et caractéristiques exprimées dans cette brochure, ne lient pas et elles peuvent être modifiées sans avis préalable.
Die hier aufgeführten Daten und Eigenschaften sind unverbindlich und können ohne Voranzeige geändert werden.